

Db.szám. Leírás

1

ALPHA1 25-80 180



Megjegyzés! A berendezés fényképe eltérő lehet

Cikkszám: Külön kérésre

A nagy hatásfokú keringetőket a fűtőrendszerek folyadékának keringetésére tervezték. Az ErP bázisponton lévő energiahatékonysági mutatóval (EEI) a legnagyobb hatásfokú keringetők hozzájárulnak az energiamegtakarításhoz.

Az ideális választás az alapvető funkcionális igényekhez.

Tulajdonságok

- Az intuitív egygombos kezelés egyszerűvé teszi bármelyik vezérlési mód kiválasztását
- Nincs szükség külső motorvédelemre, ami csökkenti a telepítési időt
- A nagyobb nyomatékú indítás mostoha körülmények között javítja az indítás hatásfokát
- Karbantartást nem igényel és zajtalan működésű a védett forgórészű kialakításnak és a robusztus alkatrészeknek köszönhetően
- Az ALPHA csatlakozódugó gyorsá, biztonságossá és egyszerűvé teszi az elektromos telepítést
- A hűtőrendszer hőveszteségének a minimálisra csökkentése érdekében a szivattyúkat hőszigetelő burkolattal szállítjuk

A szivattyút három, egyenként három beállítással rendelkező vezérlő üzemmód jellemzi:

- arányos-nyomású szabályozás
- állandó-nyomású szabályozás
- állandó-görbéjű üzemmód

A kijelző a tényleges energiafogyasztást mutatja Watt. A LED-ek a pillanatnyi üzemiállapotot jelzik.

A szivattyú kerámia tengellyel, karbon talpcsapággal, rozsdamentes acél forgórész burkolattal, tartólemezzel és forgórész borítással, kompozit járókerékkel rendelkezik, amelyek hozzájárulnak a hosszú élettartamhoz.

A szivattyú a rendszeren keresztül légteleníti önmagát, ami biztosítja az egyszerű üzembe helyezést. A beépített vezérlődobozzal és kontrollpanellel ellátott szivattyúfej kis mérete megfelelő a legtöbb általános telepítési formához.

A szivattyúház anyaga öntöttvas, amelyet a rozsdállóság növelése érdekében elektrolitikus bevonattal láttak el.

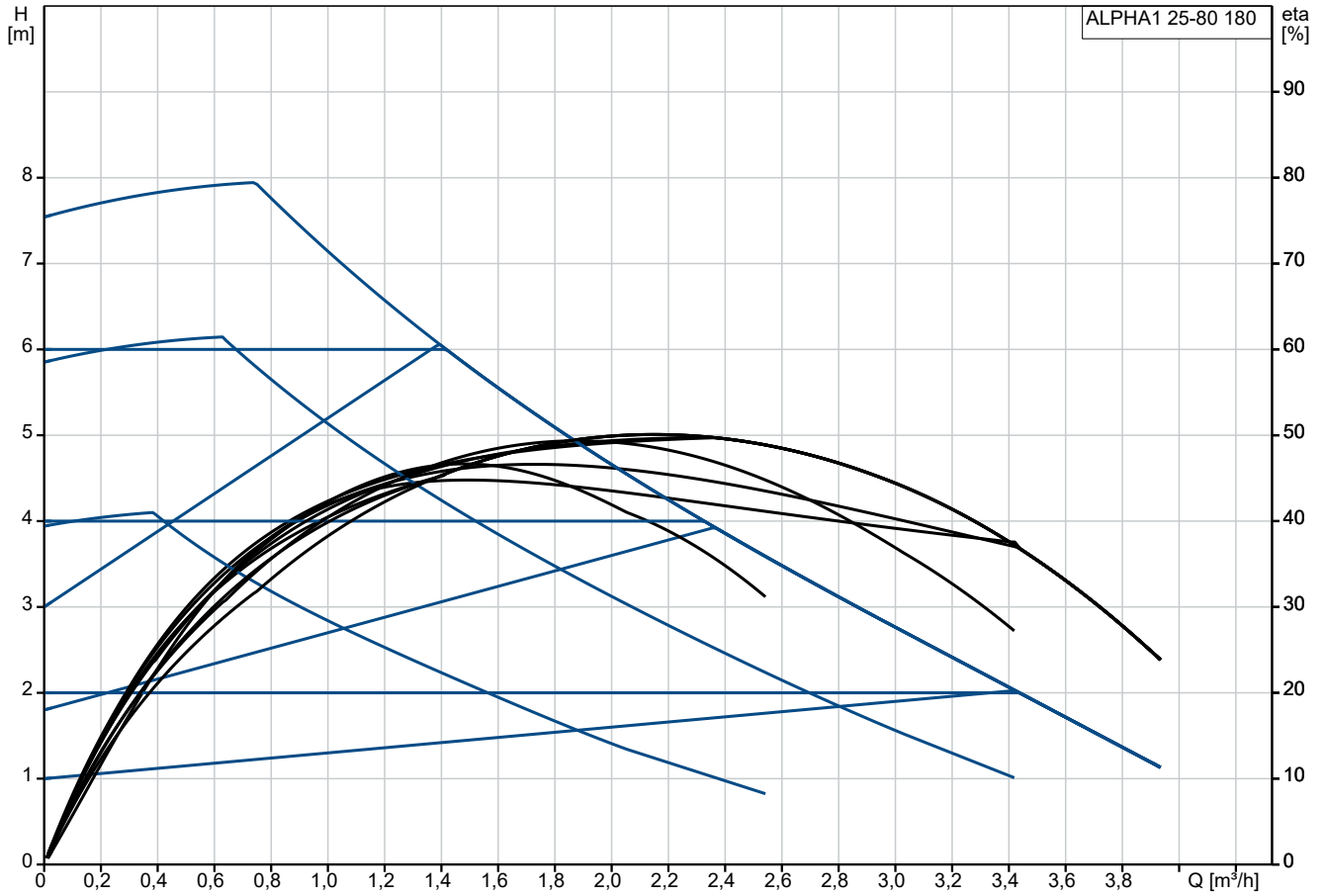
A motor egy szinkronmotor, állandó mágnesű/kompakt állórészű motor, melyet nagy hatásfok jellemez.

A szivattyú sebességét a vezérlődobozba épített frekvenciaváltó szabályozza.

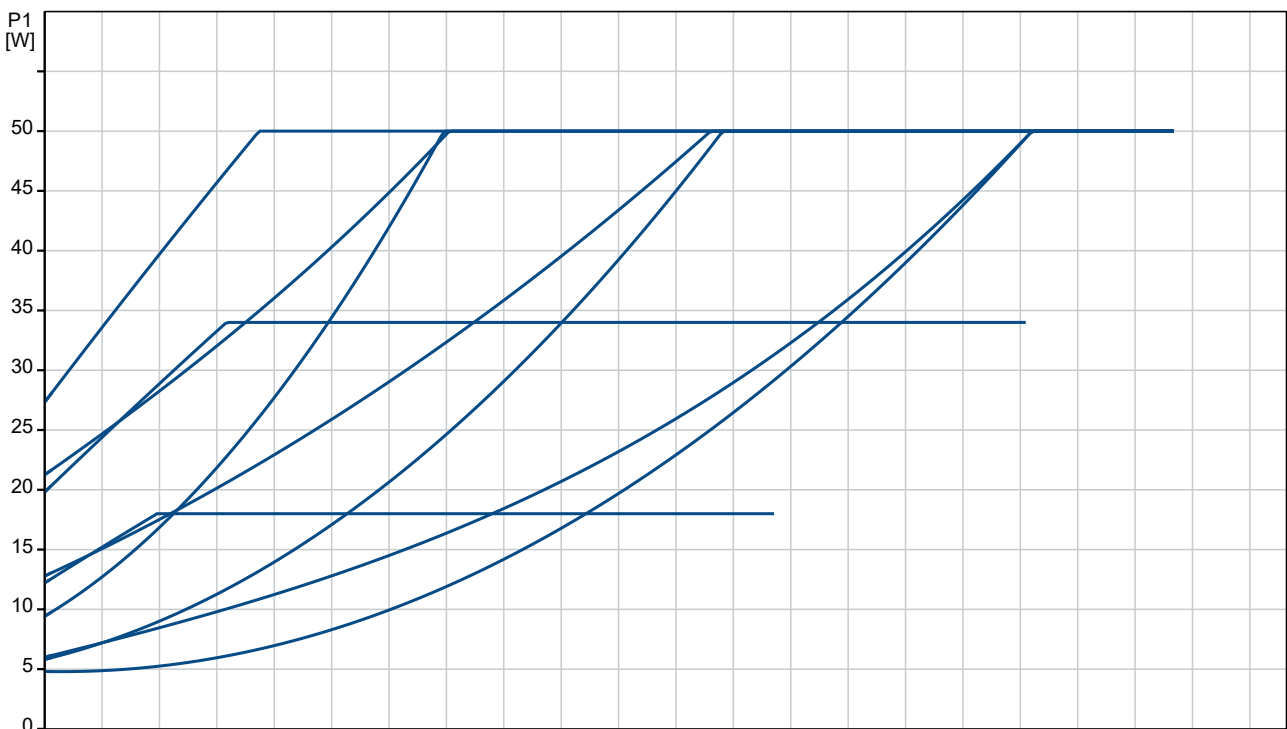
Folyadék:

Db.szám.	Leírás
1	<p>Szivattyúzott közeg: Víz Folyadék-hőmérséklet tartomány: 2 .. 110 °C Folyadék-hőmérséklet működés közben: 60 °C Sűrűség: 983.2 kg/m³</p> <p>Műszaki: Névleges térfogatáram: 2.14 m³/h Névleges szállítómagasság: 2.01 m TF osztály: 110 Jóváhagyások: CE,VDE</p> <p>Anyagok: Szivattyúház: Öntöttvas EN 1561 EN-GJL-150 ASTM A48M-150B Járókerék: Composite PES 30% GF + PESU-GF20%</p> <p>Telepítés: Megengedett hőmérséklettartomány: 0 .. 40 °C Maximális üzemi nyomás: 10 bar Csatlakozó típusa: G Csatlakozóméret: 1 1/2 inch A csőcsatlakozás névleges nyomása: PN 10 Beépítési hossz: 180 mm</p> <p>Elektromos adatok: Minimális bemenőteljesítmény - P1: 3 W Bemenő teljesítmény P1: 50 W Hálózati frekvencia: 50 / 60 Hz Névleges feszültség: 1 x 230 V Maximális áramfelvétel: 0.04 .. 0.44 A Védettségi osztály (IEC 34-5): X4D Szigetelés osztály (IEC 85): F Beépített motorvédelem: Nincs</p> <p>Egyéb: Energia (EEI): 0.20 A kapocsdoboz helyzete: 6H Saját tömeg: 2.01 kg Össztömeg: 2.17 kg Szállítási térfogat: 0.004 m³ Svéd RSK szám: 5758806 Finn: 4615328 Norvég NRF szám: 9043125 Származási ország: DK Egyedi vámtarifaszám: 84137030</p>

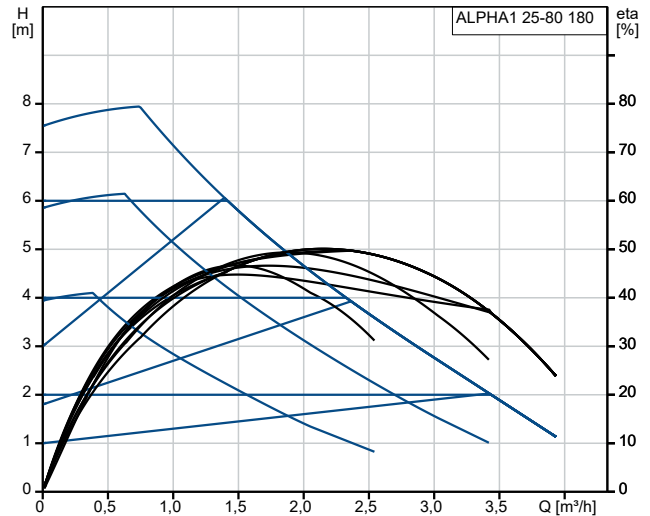
Külön kérésre ALPHA1 25-80 180



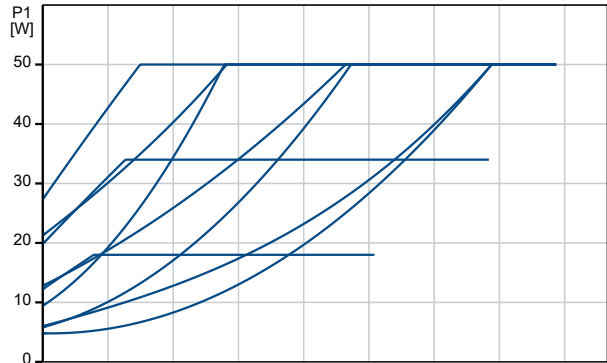
Szivattyúzott közeg = Víz
 Üzem közbeni közeghőmérséklet = 60 °C
 Sűrűség = 983.2 kg/m³



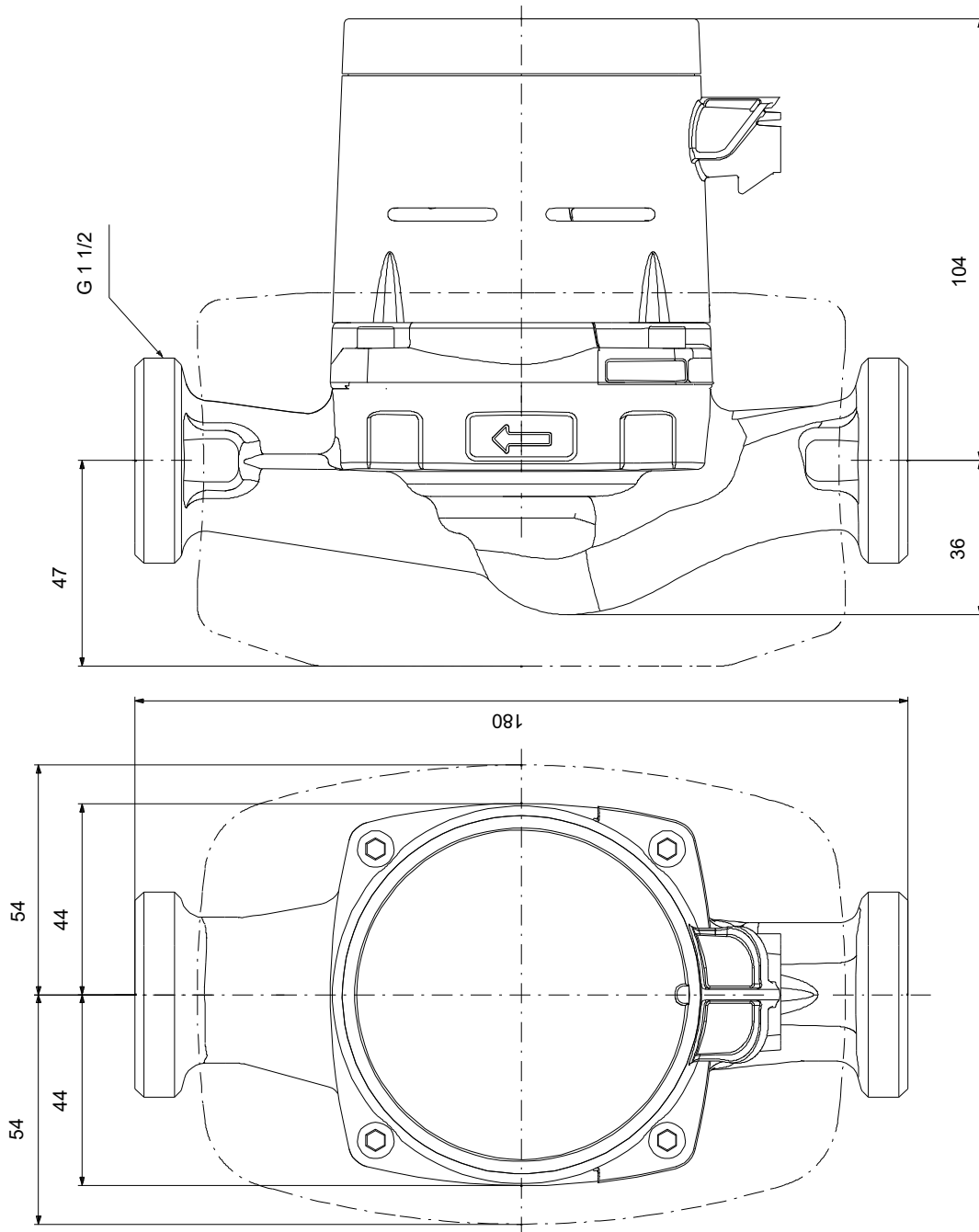
Leírás	Érték
Általános információk:	
Terméknév:	ALPHA1 25-80 180
Cikkszám::	Külön kérésre
EAN szám::	Külön kérésre
Műszaki:	
Névleges térfogatáram:	2.14 m ³ /h
Névleges szállítómagasság:	2.01 m
Maximális szállítómagasság:	80 dm
TF osztály:	110
Jóváhagyások:	CE, VDE
Modell:	B
Anyagok:	
Szivattyúház:	Öntöttvas
Szivattyúház:	EN 1561 EN-GJL-150
Szivattyúház:	ASTM A48M-150B
Járókerék:	Composite
Járókerék:	PES 30% GF + PESU-GF20%
Telepítés:	
Megengedett hőmérséklettartomány:	0 .. 40 °C
Maximális üzemi nyomás:	10 bar
Csatlakozó típusa:	G
Csatlakozóméret:	1 1/2 inch
A csőcsatlakozás névleges nyomása:	PN 10
Beépítési hossz:	180 mm
Folyadék:	
Szivattyúzott közeg:	Víz
Folyadék-hőmérséklet tartomány:	2 .. 110 °C
Folyadék-hőmérséklet működés közben:	60 °C
Sűrűség:	983.2 kg/m ³
Elektromos adatok:	
Minimális bemenőteliesség - P1:	3 W
Bemenő teljesítmény P1:	50 W
Hálózati frekvencia:	50 / 60 Hz
Névleges feszültség:	1 x 230 V
Maximális áramfelvétel:	0.04 .. 0.44 A
Védettségi osztály (IEC 34-5):	X4D
Szigetelés osztály (IEC 85):	F
Beépített motorvédelem:	Nincs
Hővédelem:	ELEC
Vezérlés:	
Automatikus éjszakai üzem:	N
Egyéb:	
Energia (EEI):	0.20
A kapocsdoboz helyzete:	6H
Saját tömeg:	2.01 kg
Össztömeg:	2.17 kg
Szállítási térfogat:	0.004 m ³
Svéd RSK szám:	5758806
Finn:	4615328
Norvég NRF szám:	9043125
Származási ország:	DK
Egyedi vámtarifaszám:	84137030



Szivattyúzott közeg = Víz
Üzem közbeni közeghőmérséklet = 60 °C
Sűrűség = 983.2 kg/m³

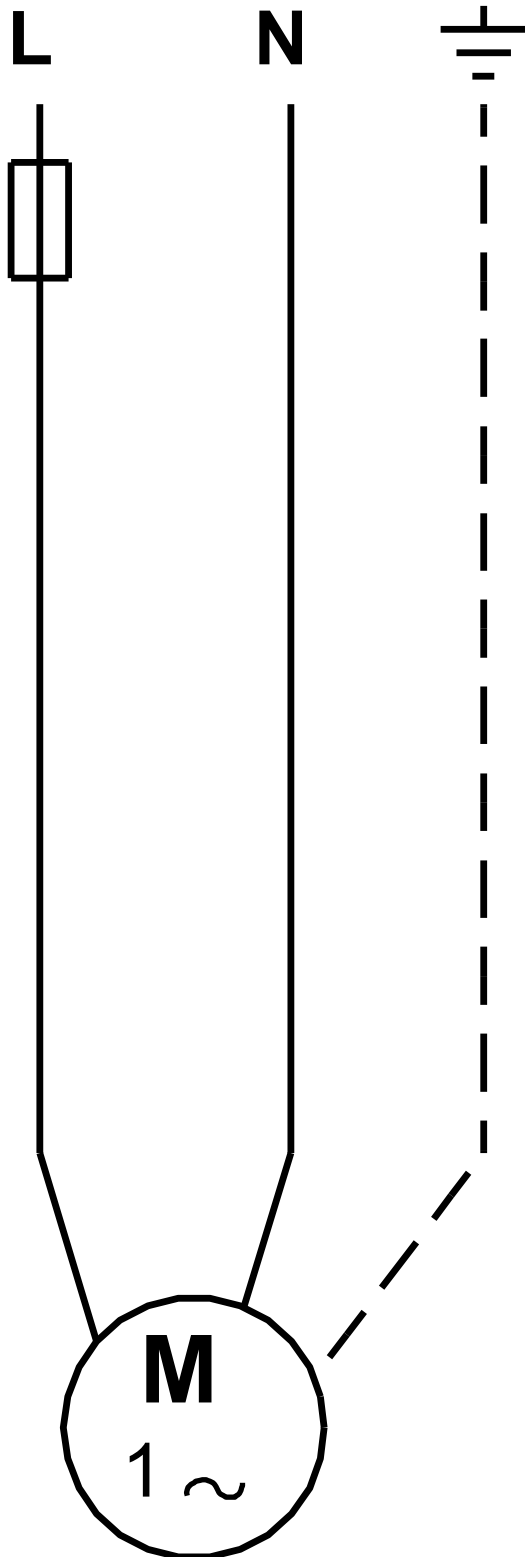


Külön kérésre ALPHA1 25-80 180



Megjegyzés! Minden méret [mm] egységben, amennyiben nincs más jelölve. Nyilatkozat: ez az egyszerűsített méretrajz nem mutat minden

Külön kérésre ALPHA1 25-80 180



Megjegyzés! Minden mértékegység [mm]-ben értendő, amennyiben másként nincs jelölve.

